

Министерство науки и высшего образования Российской Федерации
Федеральное государственное бюджетное образовательное
учреждение высшего образования
«Комсомольский-на-Амуре государственный университет»

УТВЕРЖДАЮ

Декан факультета

Факультет энергетики и управления

 А.С. Гудим

«30» 06 2021 г.

РАБОЧАЯ ПРОГРАММА ПРАКТИКИ
Производственная практика (технологическая практика)

Направление подготовки	13.03.02 Электроэнергетика и электротехника
Направленность (профиль) образовательной программы	Электропривод и автоматика
Квалификация выпускника	бакалавр
Год начала подготовки (по учебному плану)	2021
Форма обучения	очная
Технология обучения	традиционная
Реализация практической подготовки	практика полностью реализуется в форме практической подготовки

Курс	Семестр	Трудоемкость, з.е.
4	8	12

Вид промежуточной аттестации	Обеспечивающее подразделение
Зачет с оценкой	Кафедра ЭПАПУ

Комсомольск-на-Амуре 2021

Разработчик рабочей программы практики:


Доцент, Доцент, Кандидат технических наук
(должность, степень, ученое звание)

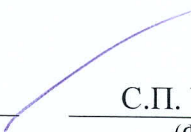

(подпись)

Стельмашук С.В.
(ФИО)

СОГЛАСОВАНО:

Заведующий кафедрой
Электропривод и автоматизация
промышленных установок
(наименование кафедры)


(подпись)


С.П. Черный
(ФИО)

Введение

Рабочая программа и фонд оценочных средств практики «Производственная практика (технологическая практика)» составлена в соответствии с требованиями федерального государственного образовательного стандарта, утвержденного приказом Министерства образования и науки Российской Федерации № 144 от 28.02.2018 и основной профессиональной образовательной программы «Электропривод и автоматика» по направлению подготовки 13.03.02 Электроэнергетика и электротехника.

Практическая подготовка реализуется на основе:

Профессиональный стандарт 40.180 «СПЕЦИАЛИСТ В ОБЛАСТИ ПРОЕКТИРОВАНИЯ СИСТЕМ ЭЛЕКТРОПРИВОДА».

Обобщенная трудовая функция: А Оформление технической документации на различных стадиях разработки проекта системы электропривода.

ТД-1 Изучение материалов для составления технического задания на разработку проекта системы электропривода

ТД-2 Оформление графической части технического задания на разработку проекта системы электропривода

ТД-3 Оформление текстовой части технического задания на разработку проекта системы электропривода

НУ-3 Выполнять необходимые расчеты для оформления технического задания на разработку проекта системы электропривода

ТД-1 Изучение технической документации на оборудование, для которого разрабатывается система электропривода

ТД-1 Анализ частного технического задания на разработку простых узлов, блоков системы электропривода

Профессиональный стандарт 40.180 «СПЕЦИАЛИСТ В ОБЛАСТИ ПРОЕКТИРОВАНИЯ СИСТЕМ ЭЛЕКТРОПРИВОДА».

Обобщенная трудовая функция: В Разработка отдельных разделов проекта на различных стадиях проектирования системы электропривода.

НУ-2 Применять методики и процедуры системы менеджмента качества для сбора, обработки и анализа справочной и реферативной информации по оборудованию, для которого разрабатывается проект системы электропривода

ТД-1 Анализ частного технического задания на предпроектное обследование оборудования, для которого разрабатывается проект системы электропривода

ТД-2 Определение характеристик оборудования, для которого разрабатывается проект системы электропривода

ТД-3 Выбор оптимальных технических решений для разработки отдельных разделов на различных стадиях проекта на систему электропривода

НУ-1 Применять требования нормативно-технической документации, методики и процедуры системы менеджмента качества, правила автоматизированной системы управления организацией, частного технического задания на разработку отдельных разделов проекта системы электропривода к составу и содержанию документации для определения полноты данных для оформления комплектов конструкторских документов эскизного, технического и рабочего проектов

№ п/п	Наименование ПС, уровень квалификации	Код, обобщенная трудовая функция	Код, трудовая функция	Трудовые действия
1	Профессиональный стандарт «Специалист в области проектирования систем	А. Оформление технической документации на различных	А/01.6 Выполнение отчета о проведенном обследовании	– Изучение технической документации на оборудование, для которого разрабатывается система

	<p>электропривода», утвержденный приказом Министерства труда и социальной защиты Российской Федерации от 13.04.2017 г. № 354н</p> <p>Уровень квалификации - 6</p>	<p>стадиях разработки проекта системы электропривода</p>	<p>оборудования, для которого разрабатывается система электропривода</p>	<p>электропривода</p>
			<p>А/02.6 Выполнение технического задания на разработку системы электропривода</p>	<p>– Изучение материалов для составления технического задания на разработку проекта системы электропривода</p> <p>– Оформление графической части технического задания на разработку проекта системы электропривода</p> <p>– Оформление текстовой части технического задания на разработку проекта системы электропривода</p>
			<p>А/04.6 Разработка простых узлов, блоков системы электропривода</p>	<p>– Анализ частного технического задания на разработку простых узлов, блоков системы электропривода</p>
<p>2</p>	<p>Профессиональный стандарт «Специалист в области проектирования систем электропривода», утвержденный приказом Министерства труда и социальной защиты Российской Федерации от 13.04.2017 г. № 354н</p> <p>Уровень квалификации - 6</p>	<p>В. Разработка отдельных разделов проекта на различных стадиях проектирования системы электропривода</p>	<p>В/01.6 Предпроектное обследование оборудования, для которого разрабатывается проект системы электропривода</p>	<p>– Анализ частного технического задания на предпроектное обследование оборудования, для которого разрабатывается проект системы электропривода</p> <p>– Определение характеристик оборудования, для которого разрабатывается проект системы электропривода</p>
			<p>В/02.6 Разработка проектных решений отдельных частей системы электропривода</p>	<p>– Выбор оптимальных технических решений для разработки отдельных разделов на различных стадиях проекта на систему электропривода</p>

1 Общие положения

Вид практики	«Производственная практика»
Тип практики	«технологическая»
Цель практики	Повышение уровня подготовки студентов посредством освоения ими в процессе обучения методов, приемов и навыков выполнения экспериментального исследования электроприводов, развития их творческих способностей, самостоятельности, инициативы в учебе и будущей деятельности.
Задачи практики	В процессе прохождения производственной практики студент должен: - показать умения проведения экспериментального исследования оборудования электропривода с учетом требований охраны труда и безопасности жизнедеятельности, умения применять систему автоматизированного проектирования для выполнения текстовых и графических разделов отчета, умения применять методики и процедуры сбора, обработки и анализа справочной информации по техническим решениям, умения применять программу для расчёта режимов работы на различных стадиях проектирования, умения применять требования нормативно-технической документации к содержанию технического задания, умения выполнять необходимые расчеты для оформления технического задания; - получить навыки сбора, обработки и анализа справочной и реферативной информации об оборудовании электропривода, навыки составления отчета о выполненном экспериментальном исследовании оборудовании электропривода, навыки анализа технического задания на проектирование, навыки выбора оптимального технического решения, навыки использования материалов технического задания, навыки оформления графических и текстовых разделов технического задания на разработку проекта системы электропривода.
Способ проведения практики	стационарная, выездная

2 Перечень планируемых результатов обучения по практике, соотнесенных с индикаторами достижения компетенций

Процесс освоения практики «Производственная практика (технологическая практика)» направлен на формирование следующих компетенций в соответствии с ФГОС ВО и основной образовательной программой (таблица 1):

Таблица 1 – Компетенции и индикаторы их достижения

Код по ФГОС	Индикаторы достижения	Планируемые результаты обучения по практике
Универсальные		
УК-8 Способен создавать и поддерживать безопасные условия жизнедеятельности, в том числе при возникновении чрезвычайных ситуаций	УК-8.1 Знает классификацию и источники чрезвычайных ситуаций природного и техногенного происхождения; причины, признаки и последствия опасностей, способы защиты от	Знать требования охраны труда, промышленной и пожарной безопасности, производственной санитарии и противопожарной защиты на предприятии, инструкция по оказанию первой помощи при несчастных случаях на производстве

Код по ФГОС	Индикаторы достижения	Планируемые результаты обучения по практике
чайных ситуаций	<p>чрезвычайных ситуаций; принципы организации безопасности труда на предприятии, технические средства защиты людей в условиях чрезвычайной ситуации</p> <p>УК-8.2 Умеет поддерживать безопасные условия жизнедеятельности; выявлять признаки, причины и условия возникновения чрезвычайных ситуаций; оценивать вероятность возникновения потенциальной опасности и принимать меры по ее предупреждению</p> <p>УК-8.3 Владеет методами прогнозирования возникновения опасных или чрезвычайных ситуаций; навыками по применению основных методов защиты в условиях чрезвычайных ситуаций</p>	<p>Уметь оценивать состояние техники безопасности на производственном объекте, соблюдать требования охраны труда при проведении работ</p> <p>Владеть навыками проверки состояния рабочих мест, инструмента, приспособлений и механизмов, а также безопасности их эксплуатации и принятие мер к устранению обнаруженных нарушений и недостатков; контроля качества и безопасности выполнения работ</p>
Профессиональные		
ПК-1 Способен проводить обследование оборудования объектов профессиональной деятельности	<p>ПК-1.1 Знает методики определения характеристик оборудования при различных режимах работы</p> <p>ПК-1.2 Умеет определять параметры оборудования при различных режимах работы согласно требованиям технического задания</p> <p>ПК-1.3 Владеет навыками составления отчета по результатам выполненного обследования оборудования</p>	<p>Знать методики расчета параметров оборудования объектов профессиональной деятельности для технического проекта системы электропривода</p> <p>Уметь выполнять расчёты по определению параметров оборудования объектов профессиональной деятельности для технического проекта системы электропривода</p> <p>Владеть навыком оформления текстовых и графических разделов комплектов документов технического проекта на стадии определения параметров оборудования объектов профессиональной деятельности</p>

Код по ФГОС	Индикаторы достижения	Планируемые результаты обучения по практике
ПК-2 Способен к разработке комплекта конструкторской документации эскизного, технического и рабочего проектов системы электропривода	ПК-2.1 Знает правила составления и выполнения технического задания на разработку проекта системы электропривода ПК-2.2 Умеет осуществлять сбор, обработку и анализ справочной и реферативной информации об оборудовании для написания документов, проведения расчетов, выполнения текстовых и графических разделов проекта системы электропривода ПК-2.3 Владеет навыками оформления разделов комплектов конструкторских документов эскизного, технического и рабочего проектов системы электропривода	Знать способы оформления технического задания на разработку проекта системы электропривода отвечающего требованиям технологического процесса Уметь применять методики и процедуры сбора, обработки и анализа справочной информации по техническому заданию на стадии проекта по расчёту режимов работы систем электропривода Владеть навыком анализа технического задания и применять требования нормативно-технической документации к содержанию технического задания на стадии проекта по расчёту режимов работы систем электропривода

3 Место практики в структуре образовательной программы

Практика «Производственная практика (технологическая практика)» проводится на 4 курсе в 8 семестре.

Практика входит в состав блока 2 «Практики» и относится к части, формируемой участниками образовательных отношений.

Для освоения практики необходимы знания, умения, навыки, сформированные при изучении следующих дисциплин: Безопасность жизнедеятельности; Учебная практика (ознакомительная практика); Электрические машины; Элементы систем автоматики; Силовая электроника; Электрические и электронные аппараты; Системы объектно-ориентированного электропривода; Электропривод типовых механизмов; Микропроцессорные устройства систем управления; Системы управления электроприводами; Проектирование элементов автоматизированных систем; Электрический привод.

Знания, умения и опыт профессиональной деятельности, полученные в ходе практики, необходимы для успешного прохождения Производственная практика (технологическая практика) и выполнения ВКР.

Практика «Производственная практика (технологическая практика)» в рамках воспитательной работы с обучающимися способствует воспитанию самостоятельности личности, точности в работе и ответственности, происходит процесс привлечения студентов к профессиональному труду, сущность которого заключается в приобщении студентов к профессионально-трудовой деятельности и к связанным с ней социальным функциям в соответствии с направлением подготовки и будущим уровнем квалификации. Во время практики формируются сознательное отношение к выбранной профессии, социальная компетентность, навыки межличностного делового общения, а также такие качества личности, как трудолюбие, рациональность, профессиональная этика, способность принимать решения, умение работать и другие. Происходит знакомство студентов с основами про-

фессии, профессиональным опытом и этикой, повышение уровня адаптации к современному рынку труда.

4 Объем практики в зачетных единицах и ее продолжительность

Общая трудоемкость практики составляет 12 з.е. (432 акад. час.)

Продолжительность практики 8 нед. в соответствии с утвержденным календарным учебным графиком.

Распределение объема практики по разделам (этапам) представлено в таблице 2.

Таблица 2 – Объем практики по разделам (этапам)

№	Разделы (этапы) практики	Продолжительность	
		Очная форма обучения	
		Кол-во недель	Кол-во в часах
1	Подготовительный этап	0,07	4
2	Основной этап	7,41	400
3	Завершающий этап	0,52	28
Итого		8	432

5 Содержание практики

Таблица 3 – Структура и содержание практики по разделам (этапам)

Наименование разделов	Содержание раздела (этапа) практики	Форма проведения или контроля	Трудоемкость (в часах)
Раздел 1 Подготовительный этап			
	Оформление документов по прохождению практики		0,25
	Оформление временных пропусков для прохода в профильную организацию (при необходимости).		0,25
	Проведение медицинских осмотров (обследований) в случае выполнения обучающимся работ, при выполнении которых проводятся обязательные предварительные и периодические медицинские осмотры (обследования) в соответствии с законодательством РФ		0,5
	Вводный инструктаж по правилам охраны труда, технике безопасности, пожарной безопасности, правилам внутреннего распорядка		1

Наименование разделов	Содержание раздела (этапа) практики	Форма проведения или контроля	Трудоемкость (в часах)
Текущий контроль по разделу 1		Собеседование по правилам охраны труда, технике безопасности, пожарной безопасности, правилам внутреннего распорядка	2
Раздел 2 Основной этап			
	Задание 1 Изучить правила техники безопасности, производственной санитарии, пожарной безопасности и охраны труда на предприятии	Раздел отчета: Описание организации системы охраны труда на предприятии, основных мероприятий, направленных на охрану труда и обеспечение общей безопасности предприятия	30
	Задание 2. Изучение основных требований технического задания на проектирование электрооборудования (электроприводов)	Раздел отчета со списком основных требований технического задания на проектирование электрооборудования (электроприводов)	100
	Задание 3. Расчет основных параметров и характеристик электрооборудования (электроприводов)	Раздел отчета с результатами расчетов основных параметров и характеристик электрооборудования (электроприводов)	120
	Задание 4. Применение метода исследования для выполнения технического задания на разработку системы электропривода.	Раздел отчета с результатами применения метода исследования системы электропривода	120
	Консультации руководителя(-ей) практики о ходе выполнения заданий, оформлении и содержании отчета, по производственным вопросам	Собеседование с обучающимся	10
	Подготовка отчета по практике	Разделы отчета по практике	20
Текущий контроль по разделу 2		Результаты выполненной работы	
Раздел 3 Завершающий этап			
	Анализ собранных материалов, составление и	Отчет по практике	24

Наименование разделов	Содержание раздела (этапа) практики	Форма проведения или контроля	Трудоемкость (в часах)
	оформление отчета по практике.		
	Проверка отчета по практике, оформление характеристики руководителя(-ей) практики	Отчет по практике, дневник практики	2
Текущий контроль по разделу 3		Отчет по практике	
Промежуточная аттестация по практике	Собеседование	Зачет с оценкой	2

6 Формы отчетности по практике

Формами отчетности по практике являются:

1. Дневник по практике, который содержит:

- ФИО студента, группа, факультет;
- номер и дата выхода приказа на практику;
- сроки прохождения практики;
- ФИО руководителей практики от университета и профильной организации, их должности;
- цель и задание на практику;
- график прохождения практики;
- отзыв о работе студента.

2. Отчет обучающегося по практике.

В отчет по практике включаются:

- титульный лист;
- содержание;
- индивидуальное задание;
- введение;
- основная часть;
- заключение;
- список использованных источников;
- приложения (при необходимости).

7 Оценочные средства для проведения текущего контроля и промежуточной аттестации обучающихся по практике

Фонд оценочных средств для проведения текущего контроля успеваемости и промежуточной аттестации представлен в Приложении 1.

Полный комплект контрольных заданий или иных материалов, необходимых для оценивания результатов обучения по практике хранится на кафедре-разработчике в бумажном и электронном виде.

8 Учебно-методическое и информационное обеспечение практики

8.1 Основная литература

1. Сибикин, Ю. Д. Охрана труда и электробезопасность : учебное пособие / Ю. Д. Сибикин. - 4-е изд., перераб. и доп. - Москва ; Вологда : Инфра-Инженерия, 2021. - 312 с. - ISBN 978-5-9729-0577-5. - Текст : электронный. - URL: <https://znanium.com/catalog/product/1836201> (дата обращения: 27.10.2021). – Режим досту-

па: по подписке.

2. Ковалевский, В. И. Основы научного исследования в технике : монография / В. И. Ковалевский. — 3-е изд. — Москва, Вологда : Инфра-Инженерия, 2021. — 272 с. — ISBN 978-5-9729-0720-5. — Текст : электронный // Электронно-библиотечная система IPR BOOKS : [сайт]. — URL: <https://www.iprbookshop.ru/114943.html> (дата обращения: 27.10.2021). — Режим доступа: для авторизир. пользователей

3. Чиликин, М.Г. Теория автоматизированного электропривода: Учебное пособие для вузов по спец. "Электропривод и автоматизация пром. установок" / В.И. Ключев, А.С. Сандлер. — Москва : Энергия, 1979. — 615 с.

4. Зимин, Е.Н. Автоматическое управление электроприводами: Учебное пособие для вузов по спец. "Электропривод и автоматизация промышленных установок" / Е.Н. Зимин, В.И. Яковлев. — Москва : Высшая школа, 1979. — 318 с.

8.2 Дополнительная литература

1. Тоньшева, Л. Л. Методы и организация научных исследований: теоретические основы и практикум : учебное пособие / Л. Л. Тоньшева, Н. Л. Кузьмина, В. А. Чейметова. — Тюмень : Тюменский индустриальный университет, 2019. — 204 с. — ISBN 978-5-9961-2124-3. — Текст : электронный // Электронно-библиотечная система IPR BOOKS : [сайт]. — URL: <https://www.iprbookshop.ru/101416.html> (дата обращения: 27.10.2021). — Режим доступа: для авторизир. пользователей

2. Афоничев, Д. Н. Основы научных исследований в электроэнергетике : учебное пособие / Д. Н. Афоничев. — Воронеж : Воронежский Государственный Аграрный Университет им. Императора Петра Первого, 2016. — 205 с. — Текст : электронный // Электронно-библиотечная система IPR BOOKS : [сайт]. — URL: <https://www.iprbookshop.ru/72725.html> (дата обращения: 27.10.2021). — Режим доступа: для авторизир. пользователей

3. Сиротин, А.А. Автоматическое управление электроприводами: Учебное пособие для вузов / А.А. Сиротин. — Москва : Энергия, 1969. — 560 с.

8.3 Методические указания для студентов по выполнению заданий практики

1. Стельмашук, С.В. Средства автоматизированных вычислений : учеб. пособие / С.В. Стельмашук, Е.Н. Землянская. — Комсомольск-на-Амуре : ФГБОУ ВО «КНАГУ», 2018. — 120 с.

2. Васильченко С.А., Черный С.П., Сухоруков С.И. Гидравлические и пневматические элементы систем автоматики. Учебное пособие / Утв. В кач. учеб. пособия Учёным советом ФГБОУ ВО "Комсомольский-на-Амуре гос. ун-т", Комсомольск-на-Амуре. Изд-во Комсомольского-на-Амуре гос. ун-та – 2018. — 111с.

Методические указания по выполнению заданий практики приводятся в Приложении 2 программы практики.

8.4 Современные профессиональные базы данных и информационные справочные системы, используемые при осуществлении образовательного процесса по практике

1. znanium.com: электронно-библиотечная система : сайт. — Москва, 2021 – ООО «Знаниум» – URL: <http://www.znaniium.com> (дата обращения: 28.06.2021). — Режим доступа: для зарегистрир. пользователей.

2. iprbookshop.ru: электронно-библиотечная система : сайт. — Саратов, 2021 – ООО «Компания "Ай Пи Ар Медиа"» – URL: <http://www.iprbookshop.ru> (дата обращения: 28.06.2021).

3. elibrary.ru : научная электронная библиотека : сайт. — Москва, 2000 – . – URL: <https://elibrary.ru> (дата обращения: 28.06.2021). — Режим доступа: для авторизир. пользователей

8.5 Перечень ресурсов информационно-телекоммуникационной сети «Интернет», необходимых для прохождения практики

1. Festo Didactic.com : учебные системы : сайт. – Москва, 2021 – . – URL: <http://www.festo-didactic.com/ru-ru> (дата обращения 26.10.2021). – Режим доступа: для зарегистрированных пользователей.

8.6 Лицензионное и свободно распространяемое программное обеспечение, используемое при осуществлении образовательного процесса по практике

Таблица 4 – Перечень используемого программного обеспечения

Наименование ПО	Реквизиты / условия использования
Microsoft Imagine Premium	Лицензионный договор АЭ223 №008/65 от 11.01.2019
OpenOffice	Свободная лицензия, условия использования по ссылке: https://www.openoffice.org/license.html
Mathcad Education	Договор № 106-АЭ120 от 27.11.2012
FESTO FluidSim P	Договор АЭ44 №007/11 от 12.12.2016
FESTO FluidSim H	Договор АЭ44 №007/11 от 12.12.2016
FESTO FluidSim E	Договор АЭ44 №007/11 от 12.12.2016
Программа структурного моделирования (PSM) разработанная на кафедре ЭПАПУ КНАГТУ	Распоряжение о вводе в учебный процесс ПО от 23.12.2015, акт внедрения результатов научных исследований

9 Организационно-педагогические условия

Организация образовательного процесса регламентируется учебным планом и календарным учебным графиком. Язык обучения (преподавания) - русский. Для всех видов аудиторных занятий академический час устанавливается продолжительностью 45 минут.

При формировании своей индивидуальной образовательной траектории обучающийся имеет право на зачёт соответствующих практик, освоенных в процессе предыдущего обучения, который освобождает обучающегося от необходимости их повторного прохождения.

Зачёт практики осуществляется при условии, что её вид и продолжительность, указанные в представленных обучающимся документах об образовании, соответствуют учебному плану образовательной программы с учётом направленности (профиля).

В нижеперечисленных случаях выпускающая кафедра может проводить оценивание (переаттестацию) фактического достижения обучающимся планируемых результатов практики:

- наименование ранее пройденной практики не совпадает с действующим учебным планом, но компетенции по практике совпадают;
- наименование ранее пройденной практики совпадает с действующим учебным планом, но компетенции совпадают частично;
- не совпадает профиль образовательной программы;
- трудоёмкость пройденной практики совпадает с трудоёмкостью практики в действующем учебном плане менее чем на 80 %.

9.1 Образовательные технологии

В процессе прохождения практики используются следующие технологии:

Стандартные методы обучения:

– самостоятельная работа обучающихся вне аудитории, в которую включается выполнение заданий практики в соответствии с индивидуальным заданием и рекомендованными источниками литературы;

– освоение методов анализа информации и интерпретации результатов;

– выполнение письменных аналитических и расчетных заданий в рамках практики с использованием рекомендуемых информационных источников (учебники, издания периодической печати, сайты в сети Интернет);

– консультации преподавателя по актуальным вопросам, возникающим у студентов в ходе прохождения практики; методологии выполнения практических заданий, подготовке отчета по практике, выполнению аналитических заданий.

Методы обучения с применением интерактивных форм:

Для выполнения индивидуального задания и формирования отчета по практике обучающиеся используют широкий арсенал программных продуктов (п. 8.6).

Прохождение практики предполагает использование технологий:

– электронно-библиотечных систем для самостоятельного изучения научной и учебно-методической литературы;

– справочно-правовых систем, в том числе, КонсультантПлюс;

– информационные технологии для сбора, хранения и обработки информации.

9.2 Самостоятельная работа обучающихся по практике

Самостоятельная работа студентов – это процесс активного, целенаправленного приобретения студентом новых знаний, умений, навыков без непосредственного участия преподавателя, характеризующийся предметной направленностью, эффективным контролем и оценкой результатов деятельности обучающегося.

Цели самостоятельной работы:

· систематизация и закрепление полученных теоретических знаний и практических умений студентов;

· углубление и расширение теоретических знаний;

· формирование умений использовать нормативную и справочную документацию, специальную литературу;

· развитие познавательных способностей, активности студентов, ответственности и организованности;

· формирование самостоятельности мышления, творческой инициативы, способностей к саморазвитию, самосовершенствованию и самореализации;

· развитие исследовательских умений и академических навыков.

Самостоятельная работа может осуществляться индивидуально или группами студентов в зависимости от цели, объема, уровня сложности, конкретной тематики.

Технология организации самостоятельной работы студентов включает использование информационных и материально-технических ресурсов университета и объекта прохождения практики.

Помещения для самостоятельной работы обучающихся оснащены компьютерной техникой с возможностью подключения к сети «Интернет» и обеспечением доступа в электронную информационно-образовательную среду организации.

9.3 Методические рекомендации для обучающихся по прохождению практики

Права и обязанности студентов

Во время прохождения практики студенты имеют право:

- получать информацию, не раскрывающую коммерческой тайны организации для выполнения программы и индивидуального задания практики;

- с разрешения руководителя организации и руководителей ее структурных подразделений пользоваться информационными ресурсами организации;

- получать компетентную консультацию специалистов организации по вопросам, предусмотренным заданием практики;
- принимать непосредственное участие в профессиональной деятельности организации - базы практики.

Перед прохождением практики студенты обязаны:

- ознакомиться с программой прохождения практики по направлению подготовки 13.03.02 Электроэнергетика и электротехника и внимательно изучить ее;
- выбрать место прохождения практики и написать заявление;
- оформить дневник практики;
- разработать календарный план прохождения этапов практики.

Во время прохождения практики студенты обязаны:

- выполнить программу практики;
- вести дневник практики о характере выполненной работы и достигнутых результатах;
- подчиняться действующим в организации правилам внутреннего распорядка дня;
- соблюдать требования трудовой дисциплины;
- изучить и строго соблюдать правила эксплуатации оборудования, техники безопасности, охраны труда и другие условия работы в организации.

По окончании практики студенты обязаны:

- оформить все отчетные документы.

Порядок ведения дневника

В соответствии с РИ 7.5-2 «Организация и проведение практик обучающихся» все студенты в обязательном порядке ведут дневники по практике. В дневнике отмечаются: сроки, отдел, участок работы, виды выполненных работ, фиксируется участие студента в различных мероприятиях.

Дневник прохождения производственной практики должен содержать:

- ежедневные записи о выполняемых действиях с указанием даты, фактического содержания и объема действия, названия места выполнения действия, количества дней или часов, использованных на выполнение действия, возможные замечания
- предложения студента-практиканта. После каждого рабочего дня надлежащим образом оформленный дневник представляется студентом-практикантом на подпись непосредственного руководителя практики по месту прохождения практики, который заверяет соответствующие записи своей подписью;

по итогам практики в конце дневника ставится подпись непосредственного руководителя производственной практики, которая, как правило, заверяется печатью.

Составление отчета по практике

Отчет по практике «Производственная практика (технологическая практика)» выполняется в печатном варианте в соответствии с требованиями РД 013-2016 «Текстовые студенческие работы. Правила оформления» и подшивается в папку (типа «скоросшиватель»). Отчет состоит из: введения, основной части, заключения, списка литературы и приложений.

Введение должно отражать актуальность практики «Производственная практика (технологическая практика)», ее цель и задачи (какие виды практической деятельности и какие умения, навыки планирует приобрести студент) (1,5 - 2 страницы).

Основная часть включает в себя характеристику объекта исследования, сбор и обработку соответствующей статистической, технической, нормативно-правовой и (или) иной информации по предмету исследования, в т.ч. с использованием профессионального программного обеспечения и информационных технологий. По возможности, включаются

в отчет и элементы научных исследований. Содержание основной части минимум 11 страниц.

В заключении приводятся общие выводы и предложения, а также краткое описание проделанной работы и даются практические рекомендации.(1,5 - 2 страницы).

Список литературы состоит из нормативно-правовых актов, учебников и учебных пособий, научных статей, использованных в ходе выполнения индивидуального задания.

Приложения помещают после списка литературы в порядке их отсылки или обращения к ним в тексте. В качестве приложений рекомендуется предоставлять копии документов, бланков договоров, организационно-распорядительных документов, аналитических таблиц, иных документов, иллюстрирующих содержание основной части.

По окончании практики в последний рабочий день студенты оформляют и представляют отчет по практике и все необходимые сопроводительные документы.

Отчет и характеристика рассматриваются руководителем практики «Производственная практика (технологическая практика)» от кафедры. Отчет предварительно оценивается и допускается к защите после проверки его соответствия требованиям, предъявляемым данными методическими указаниями. Защита отчетов организуется в форме собеседования. По результатам защиты руководитель выставляет общую оценку, в которой отражается качество представленного отчета и уровень подготовки студента к практической деятельности; результаты оцениваются по пятибалльной системе. При неудовлетворительной оценке студент должен повторно пройти практику.

Сданный на кафедру отчет и результат защиты, зафиксированный в ведомости и зачетной книжке студента, служат свидетельством успешного окончания практики «Производственная практика (технологическая практика)».

10 Описание материально-технического обеспечения, необходимого для осуществления образовательного процесса по практике

Для реализации программы практики «Производственная практика (технологическая практика)» в структурном подразделении ФГБОУ ВО «КнАГУ» используется материально-техническое обеспечение, перечисленное в таблице 5.

Таблица 5 – Материально-техническое обеспечение практики на базе КнАГУ

Структурное подразделение	Местоположение структурного подразделения	Используемое оборудование	Назначение оборудования
104/3	Лаборатория цифрового управления электроприводами	Лабораторные стенды и оборудование исследования современных систем электропривода	Изучение принципов построения и исследование современных принципов управления.
202/3	Лаборатория ЭВМ и вычислительных промышленных сетей	Персональный компьютер блок Intel Pentium 4 631, 3000 МHz, ОЗУ 4 ГБ	Анализ и моделирование электрических цепей

Для реализации программы практики «Производственная практика (технологическая практика)» на базе профильной организации используется материально-техническое обеспечение, перечисленное в таблице 6.

Таблица 6 – Материально-техническое обеспечение практики на базе «ООО «Амур-сталь»»

Стандартное или специализированное оборудование, обеспечивающее выполнение заданий	Назначение оборудования
Программируемые логические контроллеры Siemens	Автоматизация и управление технологическими процессами
Среда SIMATIC Step 7	Решение задач автоматизации и управления
Измерительные комплексы электротехнической лаборатории	Измерение параметров электрооборудования (электроприводов)
Испытательные стенды заводской лаборатории	Испытания химическими, физико-механическими и другими методами различных материалов

11 Иные сведения

Методические рекомендации по обучению лиц с ограниченными возможностями здоровья и инвалидов

Освоение практики обучающимися с ограниченными возможностями здоровья может быть организовано как совместно с другими обучающимися, так и в отдельных группах. Предполагаются специальные условия для получения образования обучающимися с ограниченными возможностями здоровья.

Профессорско-педагогический состав знакомится с психолого-физиологическими особенностями обучающихся инвалидов и лиц с ограниченными возможностями здоровья, индивидуальными программами реабилитации инвалидов (при наличии). При необходимости осуществляется дополнительная поддержка преподавания тьюторами, психологами, социальными работниками, прошедшими подготовку ассистентами.

Форма проведения аттестации для студентов-инвалидов устанавливается с учетом индивидуальных психофизических особенностей. Для студентов с ОВЗ предусматривается доступная форма предоставления заданий оценочных средств, а именно:

- в печатной или электронной форме (для лиц с нарушениями опорно-двигательного аппарата);
- в печатной форме или электронной форме с увеличенным шрифтом и контрастностью (для лиц с нарушениями слуха, речи, зрения);
- методом чтения ассистентом задания вслух (для лиц с нарушениями зрения).

Студентам с инвалидностью увеличивается время на подготовку ответов на контрольные вопросы. Для таких студентов предусматривается доступная форма предоставления ответов на задания, а именно:

- письменно на бумаге или набором ответов на компьютере (для лиц с нарушениями слуха, речи);
- выбором ответа из возможных вариантов с использованием услуг ассистента (для лиц с нарушениями опорно-двигательного аппарата);
- устно (для лиц с нарушениями зрения, опорно-двигательного аппарата).

При необходимости для обучающихся с инвалидностью процедура оценивания результатов обучения может проводиться в несколько этапов.

**ФОНД ОЦЕНОЧНЫХ СРЕДСТВ
по практике**

Производственная практика (технологическая практика)

Направление подготовки	<i>13.03.02 Электроэнергетика и электротехника</i>
Направленность (профиль) образовательной программы	<i>Электропривод и автоматика</i>
Квалификация выпускника	<i>бакалавр</i>
Год начала подготовки (по учебному плану)	<i>2021</i>
Форма обучения	<i>очная</i>
Технология обучения	<i>традиционная</i>
Реализация практической подготовки	<i>практика полностью реализуется в форме практической подготовки</i>

Курс	Семестр	Трудоемкость, з.е.
<i>4</i>	<i>8</i>	<i>12</i>

Вид промежуточной аттестации	Обеспечивающее подразделение
<i>Зачет с оценкой</i>	<i>Кафедра ЭПАПУ</i>

1 Перечень планируемых результатов обучения по практике, соотнесенных с индикаторами достижения компетенций

Таблица 1 – Компетенции и индикаторы их достижения

Код по ФГОС	Индикаторы достижения	Планируемые результаты обучения по практике
Универсальные		
УК-8 Способен создавать и поддерживать безопасные условия жизнедеятельности, в том числе при возникновении чрезвычайных ситуаций	<p>УК-8.1 Знает классификацию и источники чрезвычайных ситуаций природного и техногенного происхождения; причины, признаки и последствия опасностей, способы защиты от чрезвычайных ситуаций; принципы организации безопасности труда на предприятии, технические средства защиты людей в условиях чрезвычайной ситуации</p> <p>УК-8.2 Умеет поддерживать безопасные условия жизнедеятельности; выявлять признаки, причины и условия возникновения чрезвычайных ситуаций; оценивать вероятность возникновения потенциальной опасности и принимать меры по ее предупреждению</p> <p>УК-8.3 Владеет методами прогнозирования возникновения опасных или чрезвычайных ситуаций; навыками по применению основных методов защиты в условиях чрезвычайных ситуаций</p>	<p>Знать требования охраны труда, промышленной и пожарной безопасности, производственной санитарии и противопожарной защиты на предприятии, инструкция по оказанию первой помощи при несчастных случаях на производстве</p> <p>Уметь оценивать состояние техники безопасности на производственном объекте, соблюдать требования охраны труда при проведении работ</p> <p>Владеть навыками проверки состояния рабочих мест, инструмента, приспособлений и механизмов, а также безопасности их эксплуатации и принятие мер к устранению обнаруженных нарушений и недостатков; контроля качества и безопасности выполнения работ</p>
Профессиональные		

Код по ФГОС	Индикаторы достижения	Планируемые результаты обучения по практике
ПК-1 Способен проводить обследование оборудования объектов профессиональной деятельности	<p>ПК-1.1 Знает методики определения характеристик оборудования при различных режимах работы</p> <p>ПК-1.2 Умеет определять параметры оборудования при различных режимах работы согласно требованиям технического задания</p> <p>ПК-1.3 Владеет навыками составления отчета по результатам выполненного обследования оборудования</p>	<p>Знать методики расчета параметров оборудования объектов профессиональной деятельности для технического проекта системы электропривода</p> <p>Уметь выполнять расчёты по определению параметров оборудования объектов профессиональной деятельности для технического проекта системы электропривода</p> <p>Владеть навыком оформления текстовых и графических разделов комплектов документов технического проекта на стадии определения параметров оборудования объектов профессиональной деятельности</p>
ПК-2 Способен к разработке комплекта конструкторской документации эскизного, технического и рабочего проектов системы электропривода	<p>ПК-2.1 Знает правила составления и выполнения технического задания на разработку проекта системы электропривода</p> <p>ПК-2.2 Умеет осуществлять сбор, обработку и анализ справочной и реферативной информации об оборудовании для написания документов, проведения расчетов, выполнения текстовых и графических разделов проекта системы электропривода</p> <p>ПК-2.3 Владеет навыками оформления разделов комплектов конструкторских документов эскизного, технического и рабочего проектов системы электропривода</p>	<p>Знать способы оформления технического задания на разработку проекта системы электропривода отвечающего требованиям технологического процесса</p> <p>Уметь применять методики и процедуры сбора, обработки и анализа справочной информации по техническому заданию на стадии проекта по расчёту режимов работы систем электропривода</p> <p>Владеть навыком анализа технического задания и применять требования нормативно-технической документации к содержанию технического задания на стадии проекта по расчёту режимов работы систем электропривода</p>

Таблица 2 – Паспорт фонда оценочных средств

Формируемая компетенция	Задание на практику	Наименование оценочного средства	Показатели оценки
УК-8	Задание 1. Изучить правила техники безопасности, производственной санитарии, пожарной безопасности и охраны труда на предприятии	Правила техники безопасности, производственной санитарии, пожарной безопасности и охраны труда на предприя-	Знание требований охраны труда, техники безопасности, пожарной безопасности и производственной санитарии

		тии	
ПК-1	Задание 2. Изучение основных требований технического задания на проектирование электрооборудования (электроприводов)	Список основных требований технического задания на проектирование электрооборудования (электроприводов)	Умение правильно выполнять требования технического задания на проектирование и навык анализа исходных данных для проектирования
	Задание 3. Расчет основных параметров и характеристик электрооборудования (электроприводов)	Результаты расчетов основных параметров и характеристик электрооборудования (электроприводов)	Умение правильно выполнять расчеты параметров и характеристик электрооборудования и навыки текстового и графического оформления разделов технических проектов
ПК-2	Задание 4. Применение метода исследования для выполнения технического задания на разработку системы электропривода.	Результаты применения метода исследования системы электропривода	Знание оформления, умение собирать информацию и навык анализа технического задания о применении метода исследования системы электропривода

Промежуточная аттестация проводится в форме *Зачет с оценкой*.

Зачет с оценкой определяются с учетом следующих составляющих:

1. Содержания отзыва о работе студента от руководителя профильной организации и от университета с учетом результатов текущего контроля.
2. Результатов промежуточной аттестации.

Методические материалы, определяющие процедуры оценивания знаний, умений, навыков и (или) опыта деятельности, представлены в виде технологической карты практики.

ТЕХНОЛОГИЧЕСКАЯ КАРТА ОЦЕНКИ РЕЗУЛЬТАТОВ ПРАКТИКИ

ЗАДАНИЯ ДЛЯ ТЕКУЩЕГО КОНТРОЛЯ

Задание на практику	Наименование оценочного средства	Сроки выполнения	Шкала оценивания	Критерии оценивания
1. Изучить правила техники безопасности, производственной санитарии, пожарной безопасности и охраны труда на предприятии	Правила техники безопасности, производственной санитарии, пожарной безопасности и охраны труда на предприятии	1-3 день практики	5	2 балла – недостаточный уровень знаний правил 3 балла – знание правил с ошибками 4 балла – знание правил с неточностями 5 баллов – достаточный уровень знаний правил
2. Изучение основных требований технического задания на проектирование электрооборудования (электроприводов)	Список основных требований технического задания на проектирование электрооборудования (электроприводов)	4-20 день практики	5	2 баллов список основных требований не составлен 3 баллов – список основных требований составлен с ошибками 4 баллов – список основных требований составлен с неточностями 5 баллов – список основных требований составлен без ошибок
3. Расчет основных параметров и характеристик электрооборудования (электроприводов)	Результаты расчетов основных параметров и характеристик электрооборудования (электроприводов)	21-34 день практики	5	2 баллов – расчеты не выполнены 3 баллов – расчеты выполнены с ошибками 4 баллов – расчеты выполнены с неточностями 5 баллов – расчеты выполнены без ошибок
4. Применение метода исследования для выполнения технического задания на разработку системы электропривода.	Результаты применения метода исследования системы электропривода	35-48 день практики	5	2 балла – результатов исследования нет, выводы по исследованию не сделаны 3 балла – результаты исследования неадекватны, выводы по исследованию не сделаны 4 балла – результаты исследования адекватны, выводы по исследованию не сделаны 5 баллов – результаты исследования адекватны, сделаны выводы по исследованию
Итого (максимально возможная сумма баллов)			20	

Задание на практику	Наименование оценочного средства	Сроки выполнения	Шкала оценивания	Критерии оценивания
<p style="text-align: center;">Критерии оценки результатов текущего контроля: <i>0 – 64 % от максимально возможной суммы баллов – «неудовлетворительно»;</i> <i>65 – 74 % от максимально возможной суммы баллов – «удовлетворительно»;</i> <i>75 – 84 % от максимально возможной суммы баллов – «хорошо»;</i> <i>85 – 100 % от максимально возможной суммы баллов – «отлично».</i></p>				

ОТЗЫВ О РАБОТЕ СТУДЕНТА РУКОВОДИТЕЛЯ / РУКОВОДИТЕЛЕЙ ПО ПРАКТИЧЕСКОЙ ПОДГОТОВКЕ

заполняется в дневнике практики по форме:

Перечень компетенций, осваиваемых на практике, задания на практику		Оценка уровня сформированности компетенции руководителя от профильной организации				Оценка уровня сформированности компетенции руководителя от Университета				Средняя оценка	Вывод об уровне сформированности компетенции* на данном этапе
		5	4	3	2	5	4	3	2		
УК-8 Способен создавать и поддерживать безопасные условия жизнедеятельности, в том числе при возникновении чрезвычайных ситуаций	Задание 1. Изучить правила техники безопасности, производственной санитарии, пожарной безопасности и охраны труда на предприятии										
ПК-1 Способен проводить обследование оборудования объектов профессиональной деятельности	Задание 2. Изучение основных требований технического задания на проектирование электрооборудования (электроприводов)										
	Задание 3. Расчет основных параметров и характеристик электрооборудования (электроприводов)										
ПК-2 Способен к разработке комплекта конструкторской документации эскизного, технического и рабочего проектов системы электропривода	Задание 4. Применение метода исследования для выполнения технического задания на разработку системы электропривода.										
Итоговая оценка											

Характеристика руководителя практики от профильной организации (при проведении практики в профильной организации):

Качество выполнения заданий: _____

Уровень практической подготовки обучающегося _____

Показатели прохождения практики		Шкала оценивания	Критерии оценивания
1	Качество выполнения заданий	5 баллов	2 балла - студент допустил ошибки в выборе методов и последовательности выполнения задания. 3 балла – студент обнаружил умение правильно выбрать метод выполнения задания, но допустил ошибки на этапе его реализации. 4 балла – студент обнаружил умение правильно выбрать метод и последовательность выполнения задания, но допустил неточности на этапе реализации. 5 баллов – студент обнаружил умение правильно и эффективно выполнять задания.
2	Уровень практической подготовки обучающегося	5 баллов	2 балла – студент допустил принципиальные ошибки в выполнении заданий по практике, задания не выполнены в полном объеме 3 балла – студент справился с выполнением заданий по практике, но с помощью руководителя по практической подготовке 4 балла – студент успешно выполнил задания по практике, допустил незначительные ошибки 5 баллов – студент показал умение свободно выполнять практические задания.
3	*Уровень сформированности компетенции	5 баллов	5 – умения и навыки сформированы в полном объеме 4 – умения и навыки сформированы в достаточном объеме 3 – умения и навыки сформированы частично 2 – умения и навыки не сформированы

ОЦЕНОЧНЫЕ СРЕДСТВА ДЛЯ ПРОМЕЖУТОЧНОЙ АТТЕСТАЦИИ

	Наименование оценочного средства	Шкала оценивания	Критерии оценивания
1	Отчёт по практике	5 баллов	2 балла – отчёт по практике логически не структурирован, результаты практического выполнения задания не представлены 3 балла – отчёт по практике логически структурирован, имеет целевую направленность, результаты выполнения индивидуального задания представлены, но допущены ошибки в их формулировке и оформлении, 4 балла – отчёт по практике логически структурирован, имеет целевую направленность, выводы и результаты выполнения индивидуальных заданий представлены, но допущены неточности в их формулировке. 5 баллов – отчёт по практике логически структурирован, имеет целевую направленность, выводы и результаты выполнения заданий обоснованы и грамотно оформлены, являются практически значимыми.
2	Вопросы к собеседованию	5 баллов	0 баллов – ответ на вопрос не представлен. 2 балла – представлен поверхностный ответ на вопрос, допущены ошибки в ответе. 3 балла – представлен неполный ответ на вопрос, допущена ошибка в ответе. 4 балла – представлен полный ответ на вопрос на базе основной литературы, но допущены неточности в ответе. 5 баллов – представлен исчерпывающий ответ на вопрос с использованием дополнительной литературы.

ИТОГОВАЯ ОЦЕНКА ПО ПРАКТИКЕ

Итоговая оценка по практике определяется как сумма средневзвешенных оценок по всем оценочным средствам и отзывам о работе студента по формуле: $0,5 \cdot \text{общая оценка уровня сформированности компетенций} + 0,1 \cdot \text{оценка за качество выполнения заданий} + 0,1 \cdot \text{оценка за уровень подготовки обучающегося} + 0,1 \cdot \text{оценка за качество подготовки отчёта по практике} + 0,2 \cdot \text{оценка за результаты промежуточной аттестации}$

Общая оценка уровня сформированности компетенций		
Отзыв о работе студента руководителя от профильной организации	Качество выполнения заданий	
	Уровень подготовки обучающегося	
Оценочные средства для промежуточной аттестации	Отчет по практике	
	Собеседование (опрос)	
Итоговая оценка		

Задания для текущего контроля

Задания на практику составляются в соответствии со спецификой подразделения (предприятия) на котором практикант проходит практику. Задание на практику является результатом совместного обсуждения практиканта, руководителя практики от университета, руководителя практики от предприятия.

По выполнению теоретической части практики надо сделать следующие основные шаги:

- изучить основные технологические процессы и/или технологическое оборудование по научно-технической литературе, технологическим картам, инструкциям эксплуатации, по фактическим наблюдениям на объекте;
- выбрать электрооборудование для экспериментального исследования;
- изучить работу выбранного электрооборудования, функциональную и принципиальную схемы;
- изучить основные характеристики и параметры выбранного электрооборудования, которые необходимы в процессе его проектирования;
- составить схему для измерений основных параметров и характеристик выбранного электрооборудования и выбрать необходимые для этого технические средства измерений.

По выполнению практической части практики надо сделать следующие шаги:

- произвести экспериментальное исследование (определение параметров и характеристик выбранного электрооборудования);
- оформить результаты экспериментального исследования (результаты измерений);
- выполнить чертеж функциональной и принципиальной схем исследуемого электрооборудования.

Для подготовки к защите практики надо сделать следующие шаги:

- составить и оформить отчет по практике;
- заполнить дневник практики;
- подготовить копию приказа о приеме на практику;
- подготовить бланк подтверждения о приеме обучающегося на практику.

Для постановки задачи по проведению исследования электропривода студент выбирает привод из заданной области, и выбрать метод исследования.

Примеры областей электроприводов:

1. Позиционные станочные привода.
2. Следящие привода радаров.
3. Быстродействующие привода манипуляторов.

Примеры методов исследования:

1. Метод оптимизации: Хука-Дживса, деформируемый многогранник, градиентный метод и др.
2. Метод идентификации: Симою, динамическая идентификация, метод МНК и др.

Задания для промежуточной аттестации

Вопросы к собеседованию (опросу)

1. Какие технологические процессы на объекте прохождения практики являются определяющими.
2. Какое основное электрооборудования и средства электроавтоматики необходимы для обеспечения основных технологических процессов.
3. Функции выполняемые основным электрооборудованием в основных технологическом процессах объекта практики.
4. Как работает основное электрооборудование.
5. Как производится допуск для выполнения практических работ на действующем элек-

трооборудовании.

6. Какие параметры электрооборудования необходимо знать для целей проектирования (модернизации электрооборудования) и оценки эффективности его работы
7. Необходимая последовательность при практическом определении параметров и характеристик электрооборудования (электроприводов).
8. Необходимая последовательность действий при настройке электрооборудования (электроприводов)
9. Определить критерии регулирования объектом исследования.
10. Оценка практической значимости при принятии соответствующих решений по управлению технологическими процессами.
11. Основные свойства исследуемых автоматизированных электроприводов.
12. Требования к исследуемым автоматизируемым электроприводам технологических процессов.
13. Методы и средства автоматизации исследуемого технологического процесса.
14. Качественные и количественные показатели качества исследуемых автоматизированных электроприводов.
15. Системный анализ при реализации современных принципов управления электроприводом технологического процесса.
16. Системный анализ при реализации перспективных методов синтеза систем управления электроприводом.
17. Оценка эффективности использования перспективных методов синтеза системы управления электроприводом.

Методические указания обучающимся по выполнению практических заданий

Методические рекомендации по обработке результатов измерений

В результате эксперимента получается таблица данных. Необходимо:
 – составить интерполяционные функции. Используется линейная и кубическая сплайн-интерполяция. На рисунке 1 показан пример использования решения задачи интерполяции встроенных функций Mathcad (`linterp`, `lspline`, `pspline`, `cspline`);

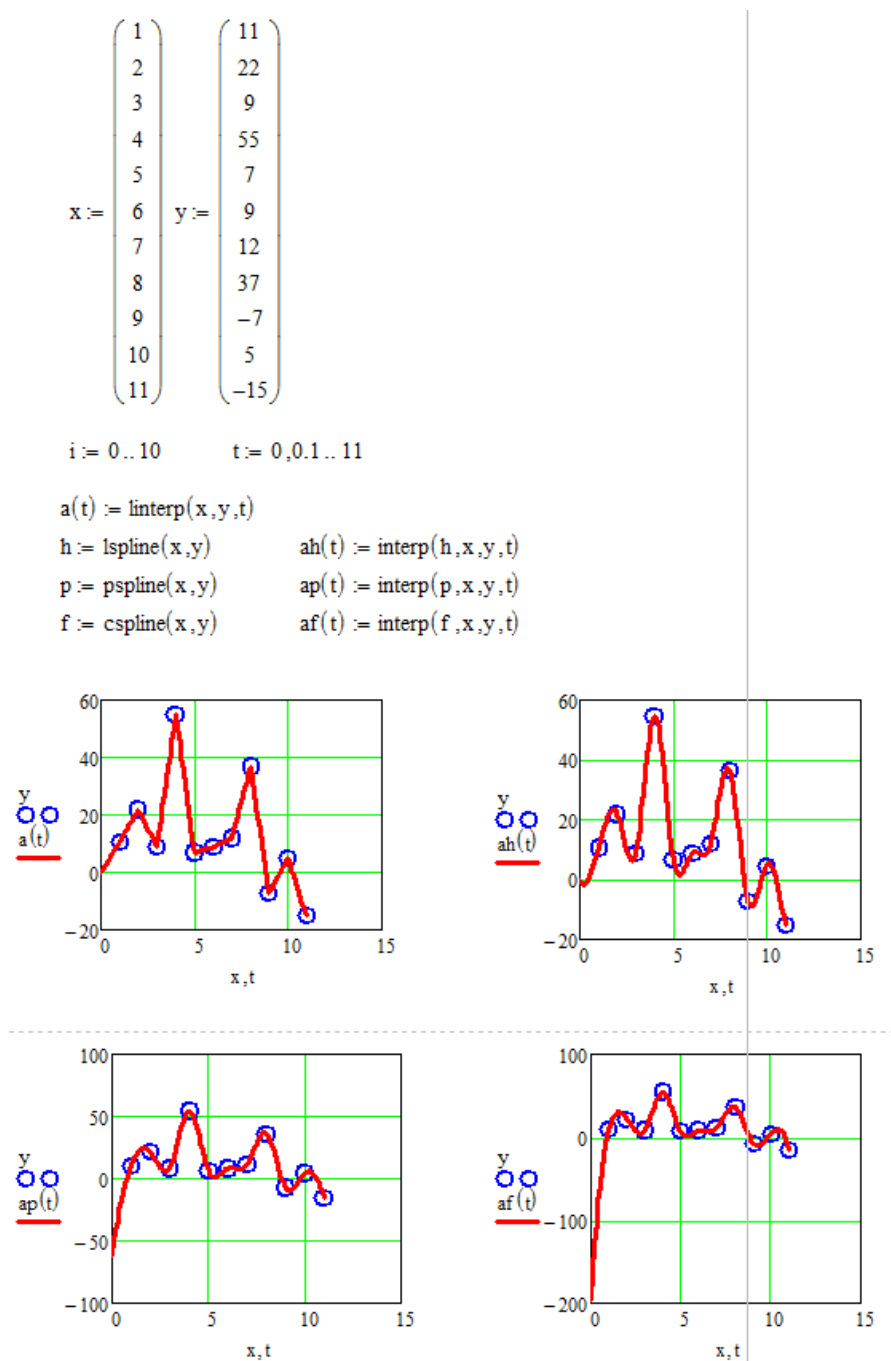


Рисунок 1 - Интерполяция в Mathcad

Методические рекомендации в постановке задач по проведению исследования систем электропривода

В соответствии с выбранной темой практики необходимо провести исследовательскую работу и решить следующие задачи:

1. Определить математическое описание исследуемой системы электропривода.
2. Составить математическую модель исследуемой системы электропривода, используя программные ресурсы по моделированию.
3. Провести модельные экспериментальные исследования в соответствии с заданным подходом и собрать данные результатов эксперимента.
4. Провести модельные экспериментальные исследования в соответствии с заданным методом исследования и собрать данные результатов эксперимента.
5. Провести анализ данных экспериментов полученных по методу исследования.
6. Сделать выводы о применимости метода исследования электропривода.

На всех этапах экспериментального исследования системы электропривода, бакалавр по согласованию с руководителем практики разрабатывает методику проведения модельного эксперимента, разрабатывает компьютерную модель, проводит модельный эксперимент. На этапе анализа бакалавр проводит статистическую обработку экспериментальных данных, делает выводы об их достоверности, проводит их анализ, проверяет адекватность разработанной математической модели. Бакалавр анализирует возможность применения метода исследования системы электропривода, области использования для разработки электроприводов.

В заключение бакалавр оформляет отчет о работе, готовит презентацию результатов проведенного исследования.

Методические указания по экспериментальному исследованию электропривода

В задании на практику студент выбирает исследуемый электропривод и метод исследования электроприводом. С помощью программных средств составляется модель электропривода и осуществляется моделирование метода исследования. Пример идентификации электропривода как объекта управления методом Симою в среде PSM:

Задана структурная схема нелинейного объекта управления (рисунок 1).

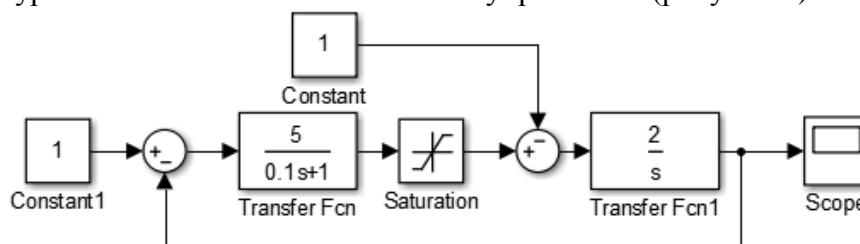


Рисунок 1 – Структурная схема нелинейного объекта управления

1. Определить порядок передаточной функции модели по управляющему воздействию на основе метода Симою.
2. Выполнить идентификацию объекта по управляющему воздействию методом моментов. Использовать модели с порядком определенным в п.1.
3. Получить и сравнить переходные функции модели и объекта по управляющему воздействию.

Для определения порядка передаточной функции модели, произведем расчет площадей экспериментально методом Симою (Рисунки 2-7) по формуле:

$$S_i = \frac{(-t)^{i-1}}{(i-1)!} + \sum_{j=0}^{i-2} (S_{i-1-j} * \frac{(-t)^j}{j!}).$$

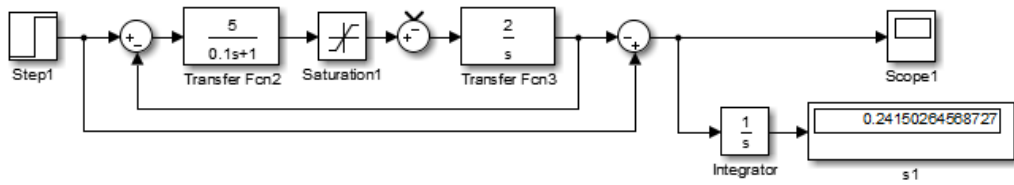


Рисунок 2 – Расчет площади первого порядка

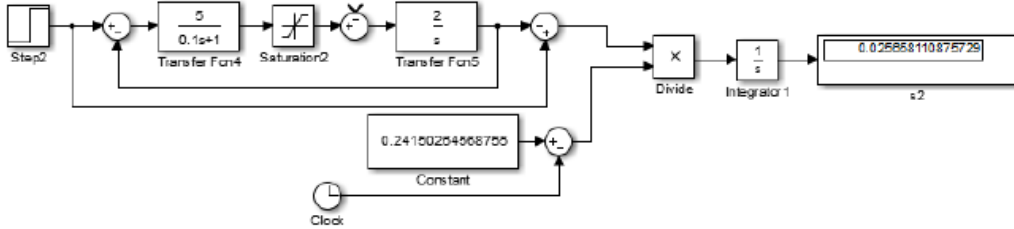


Рисунок 3 – Расчет площади второго порядка

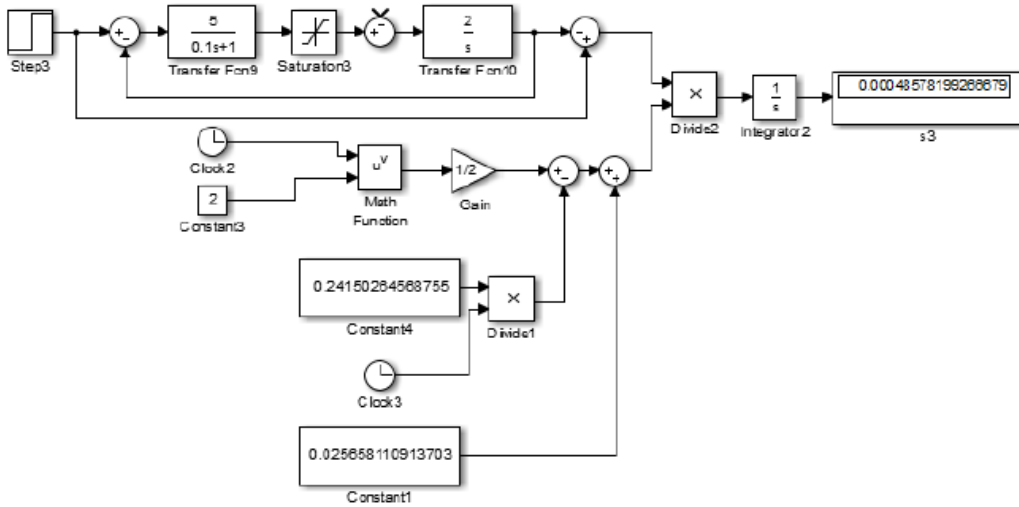


Рисунок 4 – Расчет площади третьего порядка

Полученные площади и определители матриц:

$$S_1 = 0.24150264568755;$$

$$S_2 = 0.025658110913703;$$

$$S_3 = 0.00048578197007789;$$

$$S_4 = -0.00011475168779096;$$

$$S_5 = -4.6657224413436 * 10^{-6};$$

$$S_6 = 9.2325936567467 * 10^{-7}.$$

$$\Delta_2 = \begin{bmatrix} S_2 & S_3 \\ S_3 & S_4 \end{bmatrix} = -3.403892710468837 * 10^{-6};$$

$$\Delta_3 = \begin{bmatrix} S_2 & S_3 & S_4 \\ S_3 & S_4 & S_5 \\ S_4 & S_5 & S_6 \end{bmatrix} = 2.187736646128858 * 10^{-12}.$$

$$\frac{\Delta_3}{\Delta_2} = -6.427160995410837 * 10^{-7}.$$

Достаточно малое число, следовательно, модель системы 3-го порядка.

Для определения коэффициентов передаточной функции модели, произведем расчет моментов экспериментально-интегральным способом (рисунок 8) по формуле:

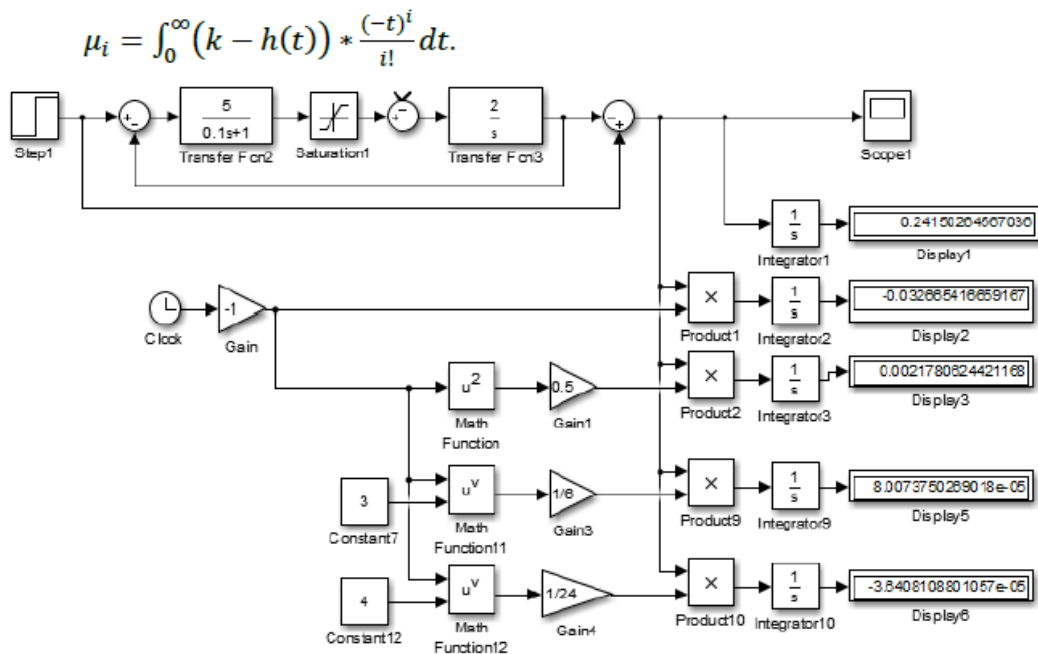


Рисунок 8 – Определение моментов экспериментально-интегральным способом

Полученные моменты:

$$\mu_0 = 0.24150264567036;$$

$$\mu_1 = -0.032665416659167;$$

$$\mu_2 = 0.0021780624421168;$$

$$\mu_3 = 8.0073750269018 * 10^{-5};$$

$$\mu_4 = -3.6408108801057 * 10^{-5}.$$

Рассчитаем площади по формуле:

$$S_i = \mu_{i-1} + \sum_{j=0}^{i-2} (S_{i-1-j} * \mu_i).$$

$$S_1 = 0.21010109818976;$$

$$S_2 = -0.02738759650673;$$

$$S_3 = 9.05865548194406 * 10^{-3};$$

$$S_4 = -3.3116485354824 * 10^{-3};$$

$$S_5 = 1.25905845873593 * 10^{-3};$$

Рассчитываем в MathCD коэффициенты передаточной функции модели по формуле (рисунок 9):

$$a_j = b_j + \frac{S_j}{k} + \sum_{i=1}^{j-1} (b_i * \frac{S_{j-i}}{k}).$$

Given

$$k := 1 \quad a4 := 0 \quad a5 := 0 \quad b3 := 0 \quad b4 := 0 \quad b5 := 0$$

$$a1 = \frac{S_1}{k} + b1$$

$$a2 = \frac{S_2}{k} + b2 + \frac{S_1 \cdot b1}{k}$$

$$a3 = \frac{S_3}{k} + b3 + \frac{S_1 \cdot b2}{k} + \frac{S_2 \cdot b1}{k}$$

$$0 = \frac{S_4}{k} + b4 + \frac{S_1 \cdot b3}{k} + \frac{S_2 \cdot b2}{k} + \frac{S_3 \cdot b1}{k}$$

$$0 = \frac{S_5}{k} + b5 + \frac{S_1 \cdot b4}{k} + \frac{S_2 \cdot b3}{k} + \frac{S_3 \cdot b2}{k} + \frac{S_4 \cdot b1}{k}$$

$$\text{Find}(a1, a2, a3, b1, b2) \rightarrow \begin{pmatrix} 0.22060645687139147989 \\ 0.025478904958334944851 \\ 0.0011250835669317844984 \\ -0.020896188798968520112 \\ 0.0048672786310967348534 \end{pmatrix}$$

Рисунок 9 – Расчет коэффициентов модели

Для получения переходной функции по управлению моделируем объект и модель с полученными коэффициентами (рисунок 10).

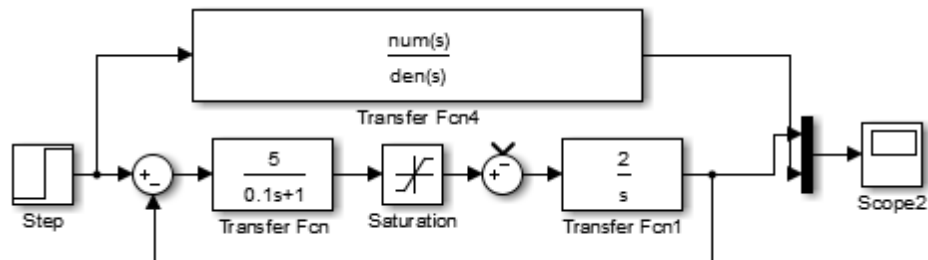


Рисунок 10 – Моделирование объекта и модели

Полученные переходные процессы показаны на рисунке 11.

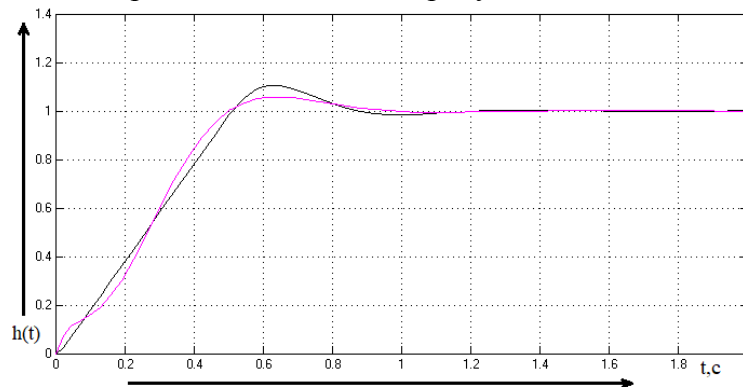


Рисунок 11 – Переходный процесс модели и объекта по управляющему воздействию (чёрным – объект, фиолетовым – модель)